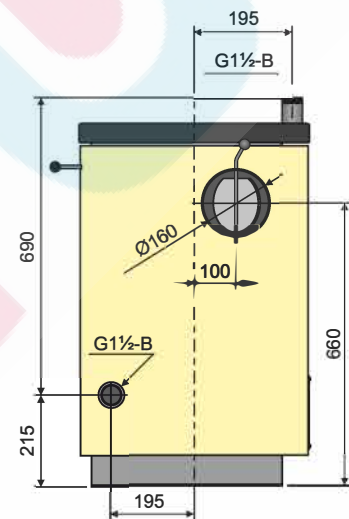
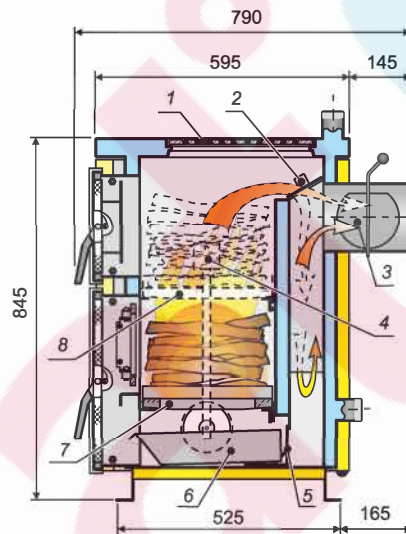
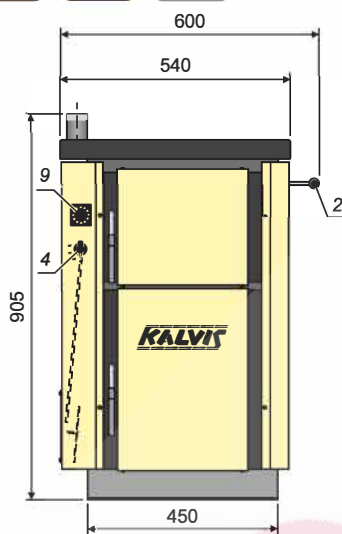


# Котел - плита центрального отопления Kalvis 4B-1 Описание и размеры

Купить и узнать дополнительную информацию о котле можно

[>>тут<<](#)

- Предназначен для обогрева помещений и приготовления пищи
- Высокий КПД (72 %)
- Автоматически регулируется температура котла
- Компактный, легко устанавливается в небольшие помещения
- Большой объем топки (50 дм<sup>3</sup>)
- Два положения колосников
- Широкая дверь топки
- Заслонки розжига и тяги
- Гарантия на корпус котла 4 года
- Цветовая гамма:



1. Чугунные конфорки
2. Заслонка розжига
3. Дымоход и заслонка тяги
4. Регулятор тяги
5. Вставная перегородка очистки золы
6. Зольник
7. Нижнее положение колосников
8. Верхнее положение колосников
9. Термометр

Номинальная мощность, кВт	13
Площадь обогрева (при коэффициенте теплового сопротивления здания 2,5), м <sup>2</sup>	50...140
Используемое топливо	дрова *
Коэффициент полезного действия (при топке дров.), %	72
Объем топки, дм <sup>3</sup> (л)	50
Время горения одной загрузки топлива, до, час**	10
Размер дров, до, см	33
Объем воды в котле, л	32
Диаметр дымохода, мм	Ø160
Минимальная тяга в дымоходе, Па	20
Габаритные размеры, НхВхL, мм	905х600х790
Вес (брутто), (±10%), кг	188

\* Также можно применять уголь, обрезки древесины, опилочные и торфяные брикеты. Топить дровами влажностью более 25 % не рекомендуется.

\*\* Продолжительность горения загрузки топлива зависит от влажности и вида топлива, наружной температуры и других факторов.